

DS 2620 MT 3~ 234

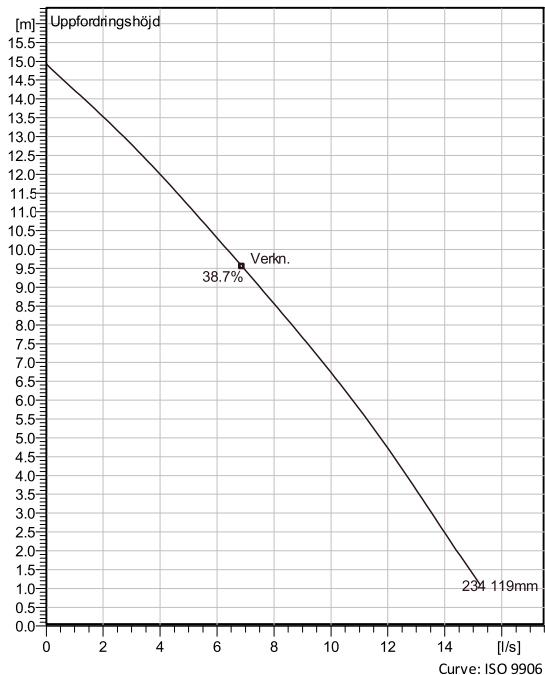
Lätt dränkbar länsump för applikationer där vattnet innehåller slitande partiklar samt där risk för igensättning finns.



Teknisk specifikation



Curves according to: Vatten, rent [100%], 4 °C, 1 kg/dm³, 1.569 mm²/s



Konfiguration

Motor number D2620.281 13-10-2BB-W 2.2KW	Installation S- transportabel, halvpermanent, våt
Hjuldiameter 119 mm	Utloppsdiometer 80 mm

Pump information

Hjuldiameter 119 mm
Utloppsdiometer 80 mm
Inlet diameter 80 mm
Max varvtal 2765 rpm
Antal skovlar 6
Max. fluid temperature 40 °C

Materials

Pumphjul Hårdjärn (Hard-Iron™)
Stator housing material Aluminium



DS 2620 MT 3~ 234

Teknisk specifikation



Motor - General

Motor number D2620.281 13-10-2BB-W 2.2KW	Faser 3~	Märkvarvtal 2765 rpm	Märkeffekt 2.2 kW
Godkännande No	Antal poler 2	Märkström 4.5 A	Stator variant 18
Frekvens 50 Hz	Märkspänning 400 V	Isolationsklass F	Driftstyp S1
Version code 281			

Motor - Technical

Effektfaktor - 1/1- last 0.88	Motorverkningsgrad - 1/1- last 79.5 %	Tröghetsmoment 0.0025 kg m ²	Antal starter per timme 15
Effektfaktor - 3/4- last 0.83	Motorverkningsgrad - 3/4- last 82.0 %	Startström, direktstart 25 A	
Effektfaktor - 1/2- last 0.72	Motorverkningsgrad - 1/2- last 82.0 %	Startström, YD-start 8.34 A	



DS 2620 MT 3~ 234

Prestandakurva

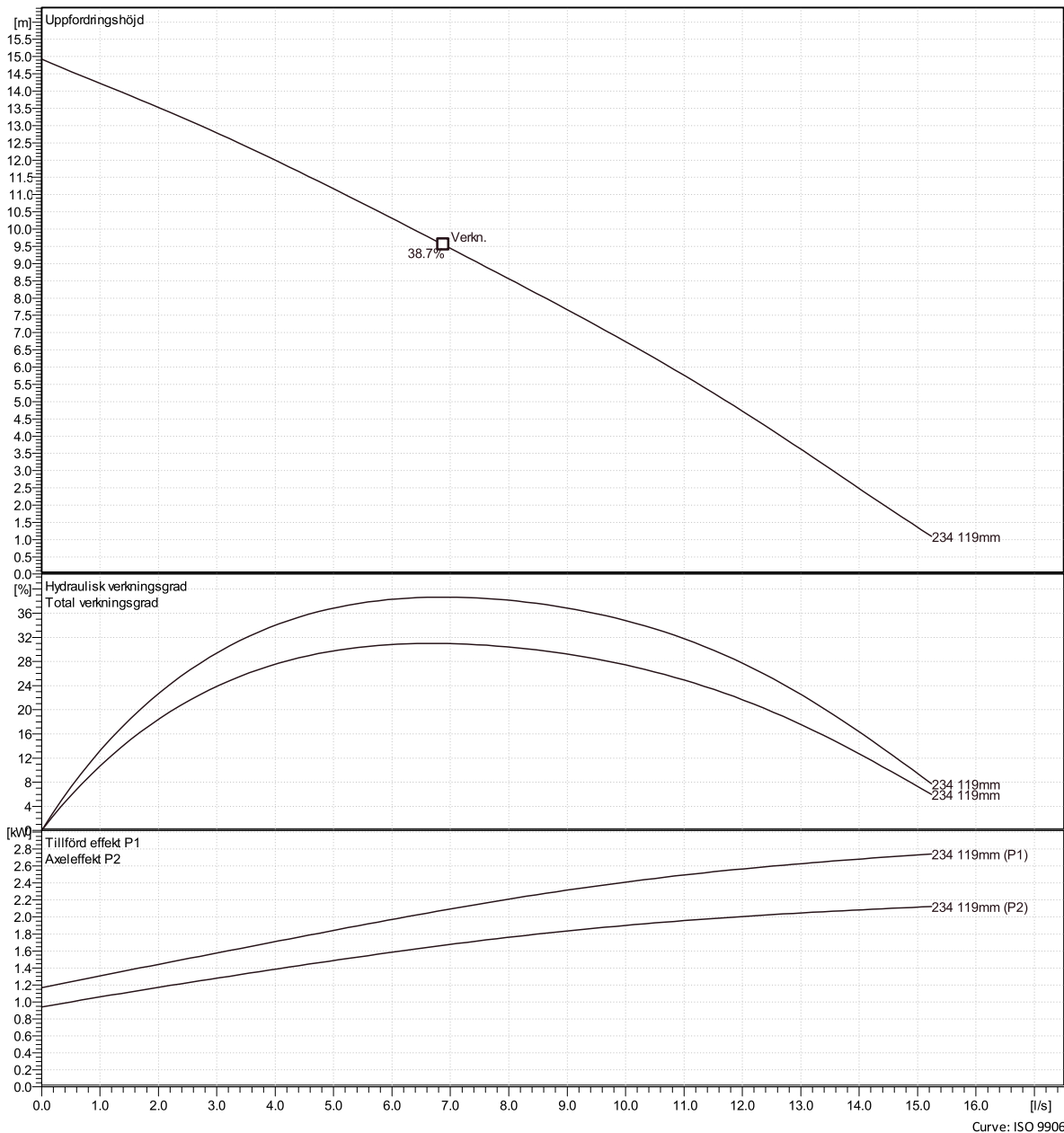


Driftspunkt

Flöde

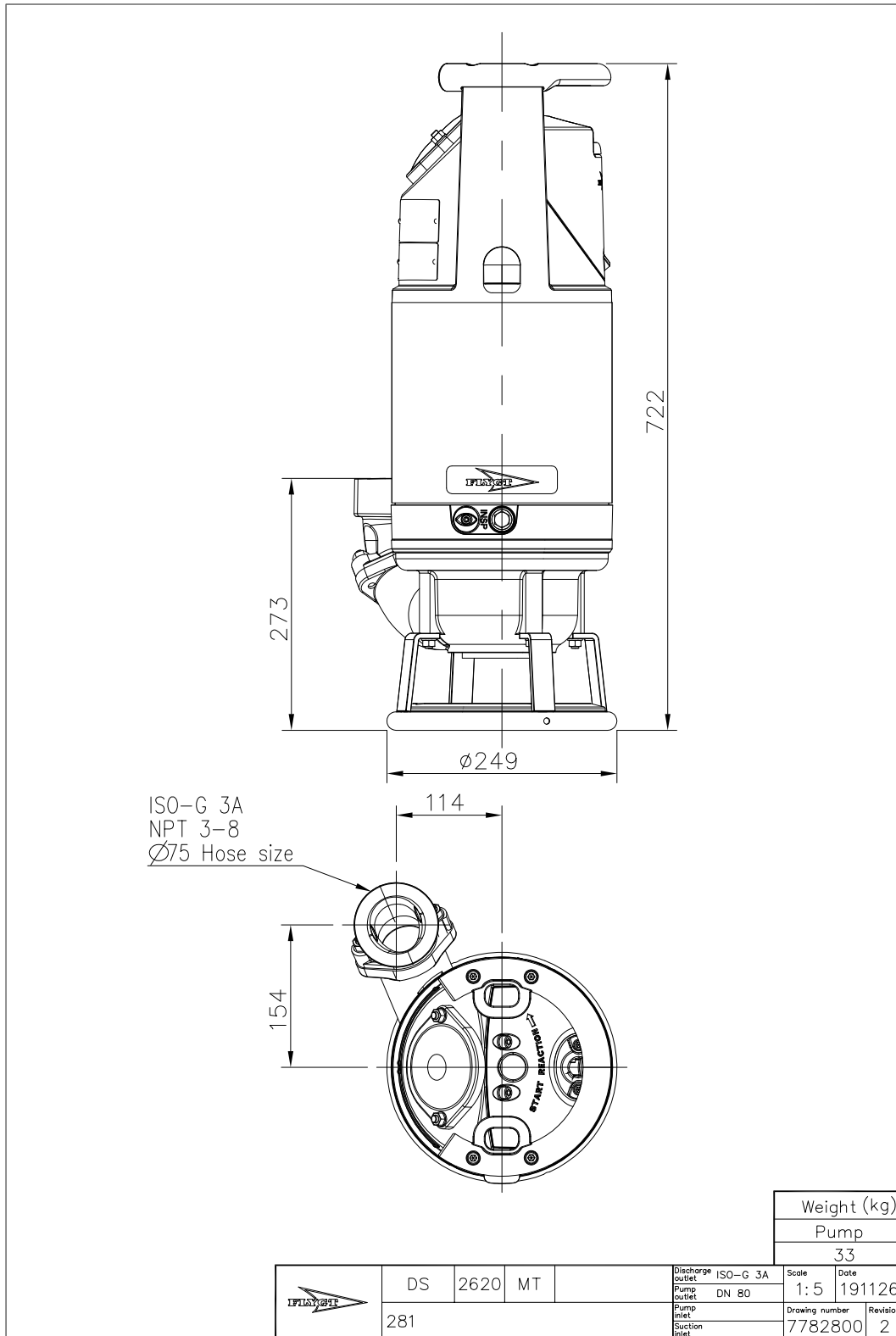
Uppfordringshöjd

Curves according to: Vatten, rent [100%], 4 °C, 1 kg/dm³, 1.569 mm²/s



DS 2620 MT 3~ 234

Dimensionsritning



Weight (kg)	
Pump	
33	

	DS	2620	MT	Discharge outlet ISO-G 3A	Scale	Date
	281			Pump outlet DN 80	1:5	191126
				Pump inlet	Drawing number	Revision
				Suction inlet	7782800	2