

# Flygt DS 2640 MT / HT

Klicka på önskad pump för att se produktbladen

xylem  
**rental**  
solutions



**Flygt DS 2640 HT**



**Flygt DS 2640 MT**

## DS 2640 HT 3~ 259

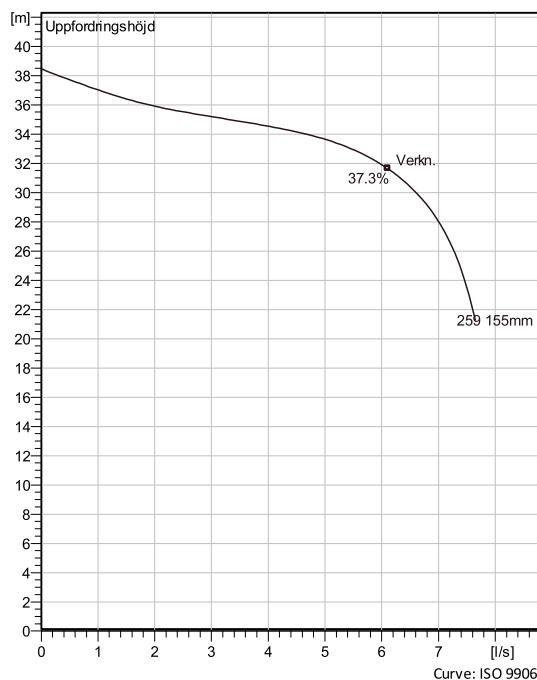
Lätt dränkbar länsump för applikationer där vattnet innehåller slitande partiklar samt där risk för igensättning finns.



### Teknisk specifikation



Curves according to: Vatten, rent Vatten, rent [100%], 4 °C, 1 kg/dm<sup>3</sup>, 1.569 mm<sup>2</sup>/s



### Konfiguration

**Motor number**  
D2640.281 15-14-2BB-W  
5.6KW

**Hjuldiameter**  
155 mm

**Installation**  
S- transportabel,  
halvpermanent, våt

**Utloppsdiаметer**  
80 mm

### Konfiguration

### Pump information

**Impeller diameter**  
155 mm

**Discharge diameter**  
80 mm

**Inlet diameter**  
80 mm

**Max varvtal**  
2865 rpm

**Antal skovlar**  
12

**Max. fluid temperature**  
40 °C

### Material

**Pumphjul**  
Hårdjärn (Hard-Iron™)

**Stator housing material**  
Aluminium



## DS 2640 HT 3~ 259

### Teknisk specifikation



#### Motor - General

<b>Motor number</b> D2640.281 15-14-2BB-W 5.6KW	<b>Faser</b> 3~	<b>Märkvarvtal</b> 2865 rpm	<b>Märkeffekt</b> 5.6 kW
<b>Godkännande</b> No	<b>Antal poler</b> 2	<b>Märkström</b> 11 A	<b>Stator variant</b> 13
<b>Frekvens</b> 50 Hz	<b>Märkspänning</b> 400 V	<b>Isolationsklass</b> H	<b>Driftstyp</b> S1
<b>Version code</b> 281			

#### Motor - Technical

<b>Effektfaktor - 1/1- last</b> 0.86	<b>Motorverkningsgrad - 1/1- last</b> 83.1 %	<b>Tröghetsmoment</b> 0.0085 kg m <sup>2</sup>	<b>Antal starter per timme</b> 30
<b>Effektfaktor - 3/4- last</b> 0.79	<b>Motorverkningsgrad - 3/4- last</b> 85.0 %	<b>Startström, direktstart</b> 72 A	
<b>Effektfaktor - 1/2- last</b> 0.66	<b>Motorverkningsgrad - 1/2- last</b> 85.0 %	<b>Startström, YD-start</b> 24 A	



# DS 2640 HT 3~ 259

## Prestandakurva

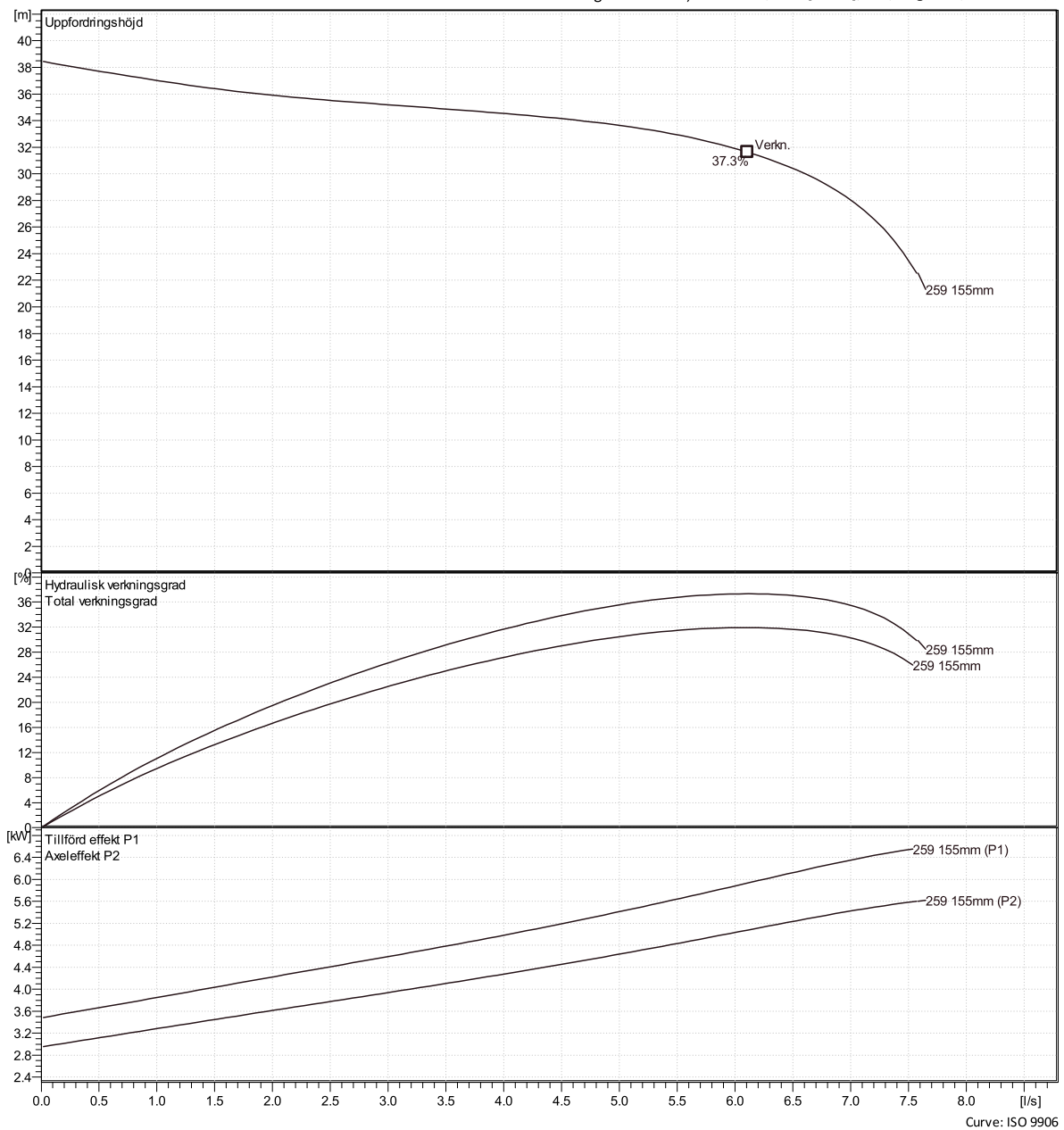


### Driftspunkt

Flöde

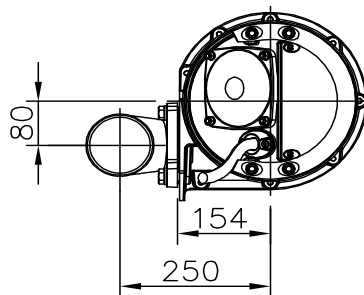
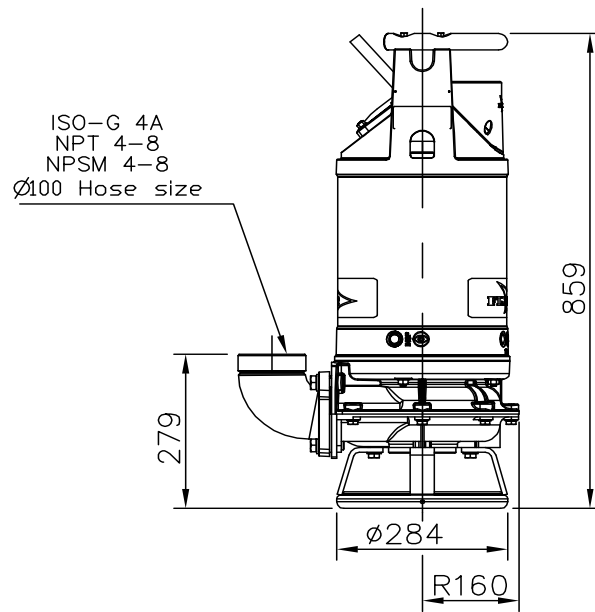
Uppfordringshöjd

Curves according to: Vatten, rent Vatten, rent [100%], 4 °C, 1 kg/dm<sup>3</sup>, 1.569 mm<sup>2</sup>/s



# DS 2640 HT 3~ 259

Dimensionsritning



Weight (kg)
Pump
56

 AUTOCAD DRAWING	Denomination Dimensional drwg DS 2640.281 MT,HT ISO-G 4A	Drawn by IW	Checked by	Date 121211
		Scale 1:10	Reg no 5399	7807400

## DS 2640 MT 3~ 234

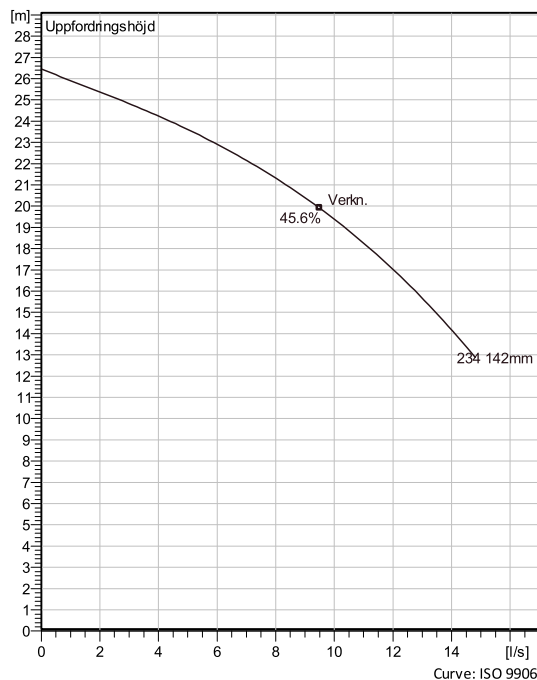
Lätt dränkbar länsump för applikationer där vattnet innehåller slitande partiklar samt där risk för igensättning finns.



### Teknisk specifikation



Curves according to: Vatten, rent Vatten, rent [100%], 4 °C, 1 kg/dm<sup>3</sup>, 1.569 mm<sup>2</sup>/s



### Konfiguration

**Motor number**  
D2640.281 15-14-2BB-W  
5.6KW

**Hjuldiameter**  
142 mm

**Installation**  
S- transportabel,  
halvpermanent, våt

**Utløpsdiameter**  
80 mm

### Konfiguration

### Pump information

**Impeller diameter**  
142 mm

**Discharge diameter**  
80 mm

**Inlet diameter**  
80 mm

**Max varvtal**  
2865 rpm

**Antal skovlar**  
6

**Max. fluid temperature**  
40 °C

### Material

**Pumphjul**  
Hårdjärn (Hard-Iron™)

**Stator housing material**  
Aluminium



## DS 2640 MT 3~ 234

### Teknisk specifikation



#### Motor - General

<b>Motor number</b> D2640.281 15-14-2BB-W 5.6KW	<b>Faser</b> 3~	<b>Märkvarvtal</b> 2865 rpm	<b>Märkeffekt</b> 5.6 kW
<b>Godkännande</b> No	<b>Antal poler</b> 2	<b>Märkström</b> 11 A	<b>Stator variant</b> 13
<b>Frekvens</b> 50 Hz	<b>Märkspänning</b> 400 V	<b>Isolationsklass</b> H	<b>Driftstyp</b> S1
<b>Version code</b> 281			

#### Motor - Technical

<b>Effektfaktor - 1/1- last</b> 0.86	<b>Motorverkningsgrad - 1/1- last</b> 83.1 %	<b>Tröghetsmoment</b> 0.0071 kg m <sup>2</sup>	<b>Antal starter per timme</b> 30
<b>Effektfaktor - 3/4- last</b> 0.79	<b>Motorverkningsgrad - 3/4- last</b> 85.0 %	<b>Startström, direktstart</b> 72 A	
<b>Effektfaktor - 1/2- last</b> 0.66	<b>Motorverkningsgrad - 1/2- last</b> 85.0 %	<b>Startström, YD-start</b> 24 A	



# DS 2640 MT 3~ 234

## Prestandakurva

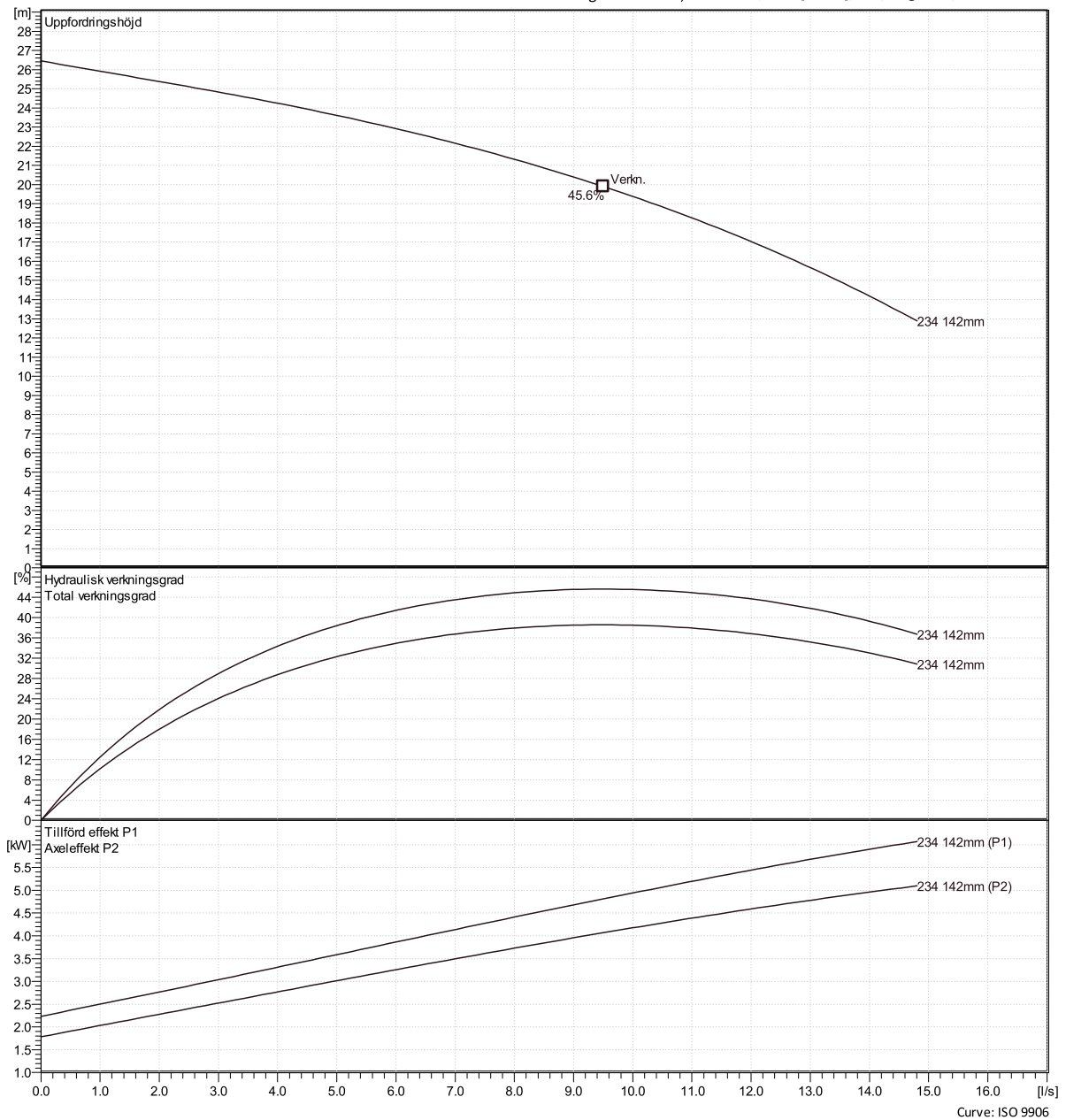


### Driftspunkt

Flöde

Uppfordringshöjd

Curves according to: Vatten, rent \ Vatten, rent [100%], 4 °C, 1 kg/dm<sup>3</sup>, 1.569 mm<sup>2</sup>/s





# DS 2640 MT 3~ 234

Dimensionsritning

